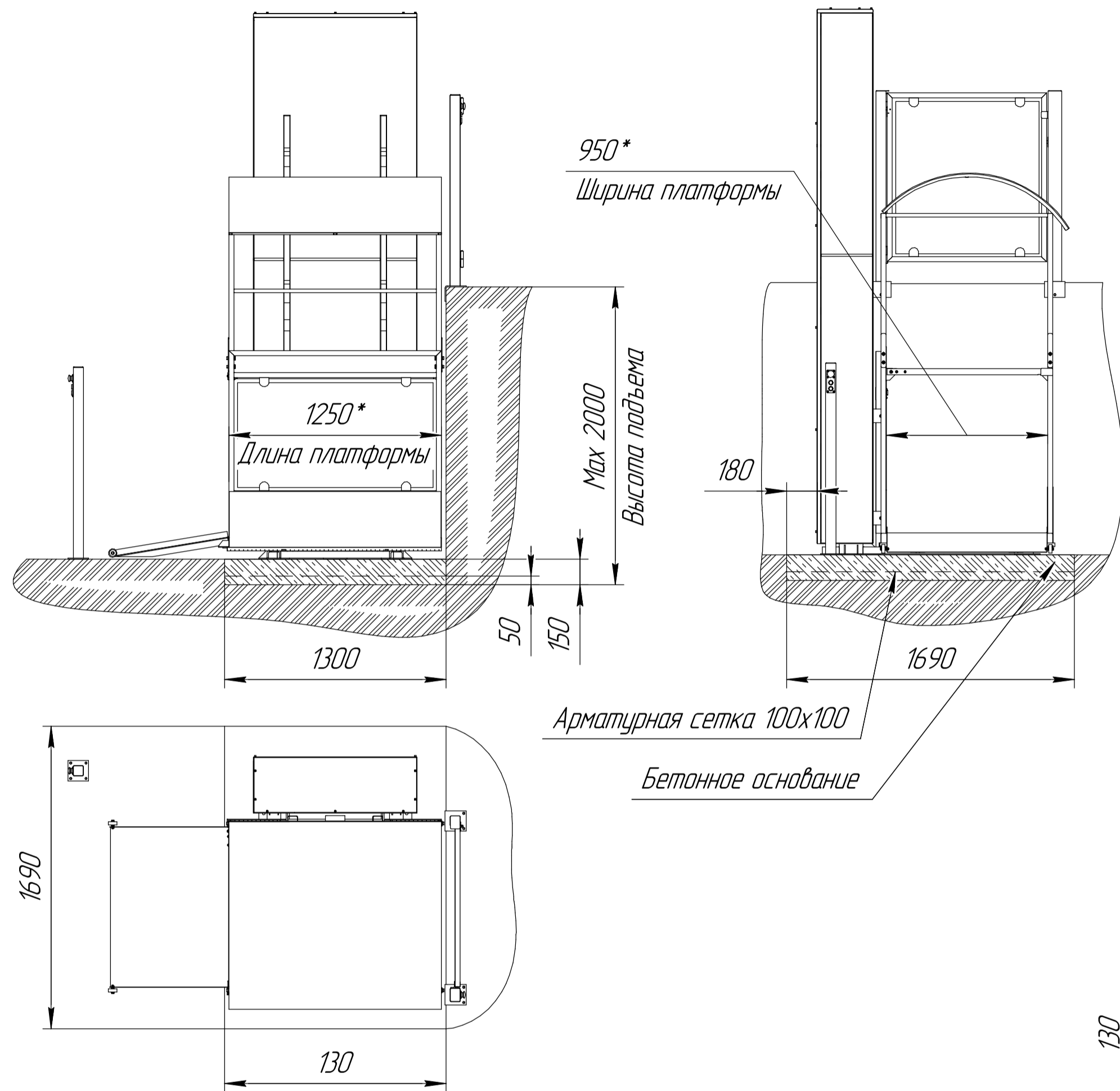
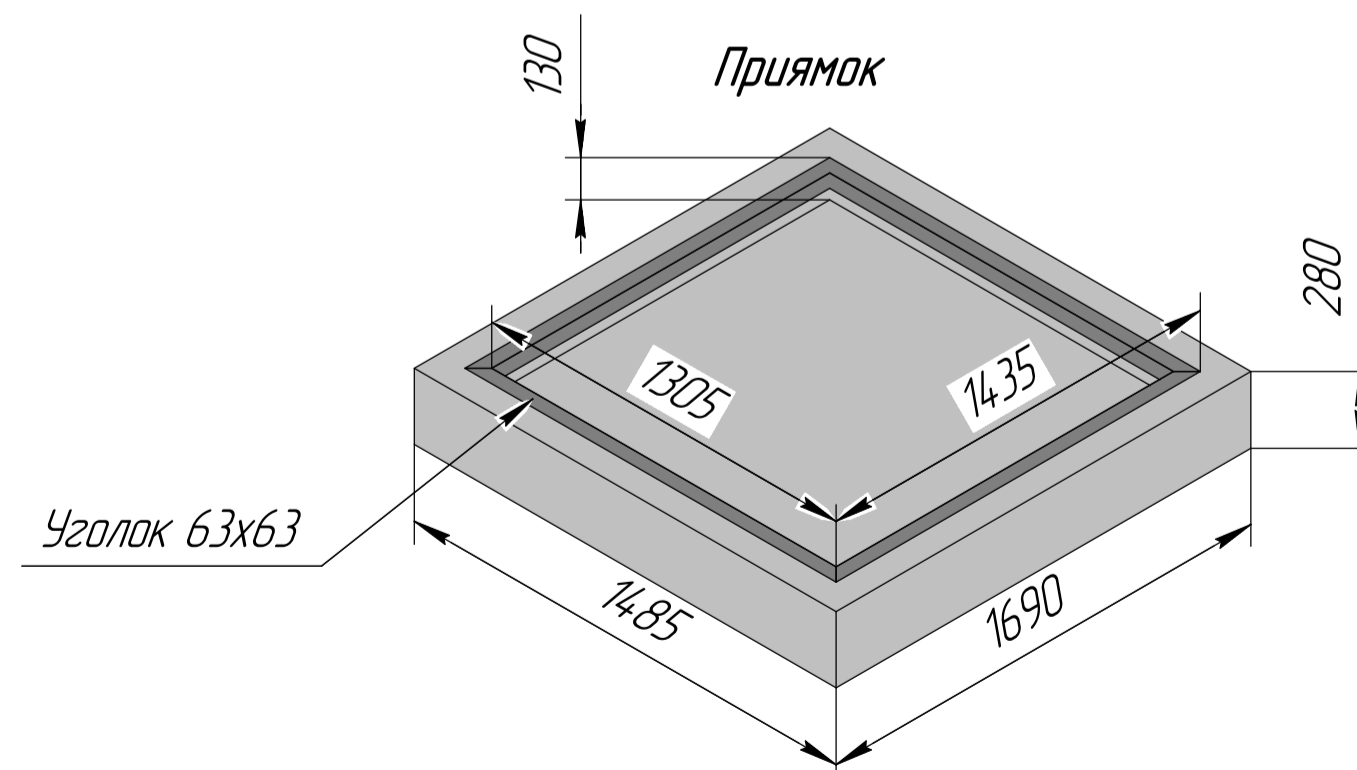
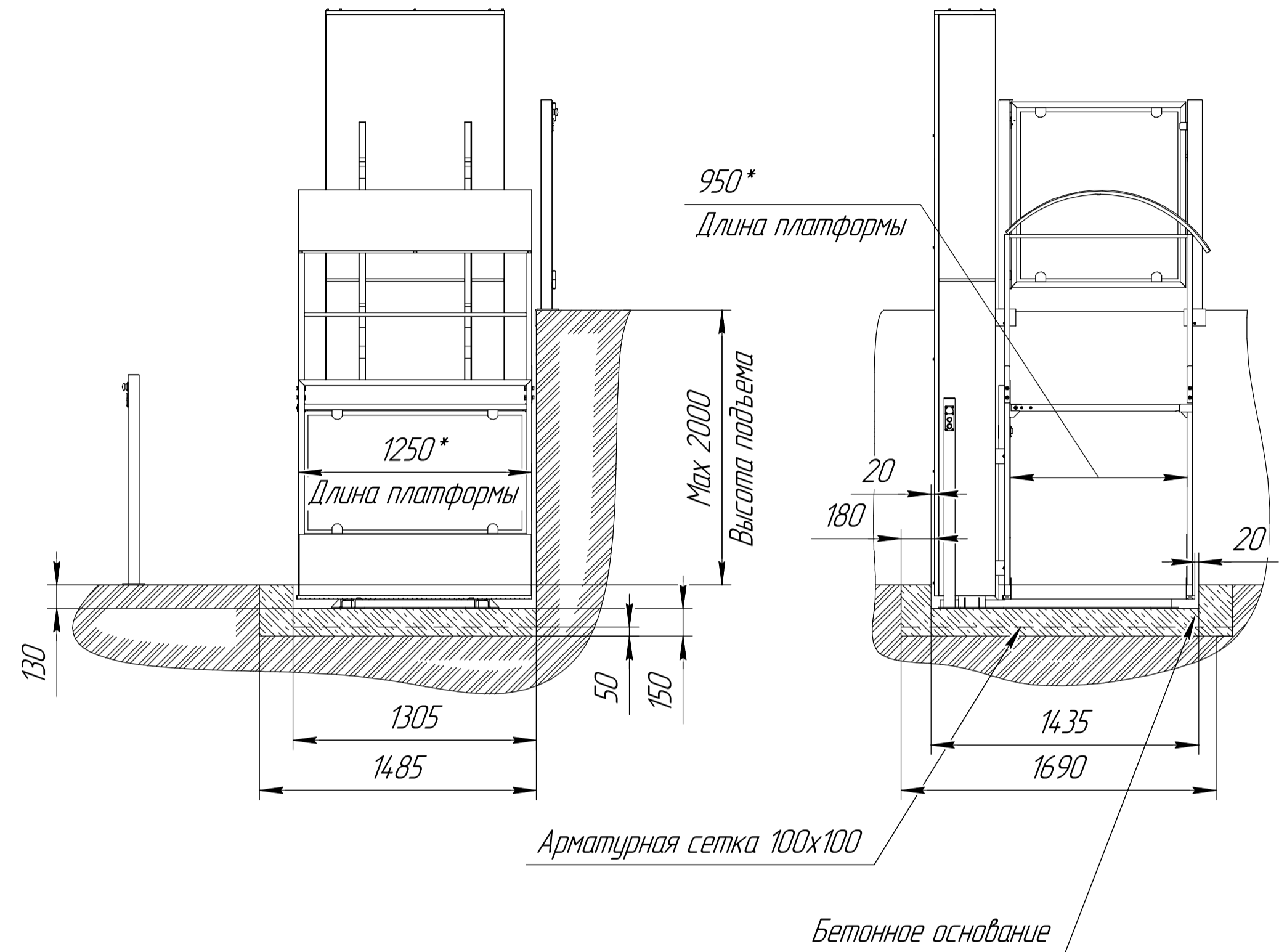


Вариант размещения без приямка



Вариант размещения с приямком



1 * Согласовывается с заказчиком

Перв. примен.

Справ. №

Подп. и дата

Инв. № д/дл.

Взам. инв. №

Подп. и дата

Инв. № подл.

				ПТ-ВВ 325				
Изм.	Лист	№ докум.	Подп.	Дата	Подъемник 2 м 325 кг Строительное задание	Лит.	Масса	Масштаб
Проб.							782,89	1:25
Г.контр.						Лист	Листов	1
Н.контр.						ООО "СВЛК"		
Утв.						Копировал Формат А2		